

Instalacje



SIECI GAZOWE



SIECI WODOCIĄGOWE



SIECI KANALIZACYJNE



SIECI CIEPŁOWNICZE



DROGOWNICTWO

SKŁADY „KROPELEK”

SKŁADY „PECEFAL”

SKŁADY „ŻELIWIARZ”

**1. 123. I. CENNIK PODSTAWOWY SIECI GAZOWE
KUREK KULOWY G KOŁNIERZOWY WK6BA KARTA A**

EDYCJA I 2012. STAN NA DZIEŃ 2012.11.01

WK6ba
DN10 – DN200

KUREK KULOWY KOŁNIERZOWY

FLANGED BALL VALVE

ШАРОВОЙ КРАН
ФЛАНЦЕВЫЙ



Zastosowanie / Application / Применение

Gas, substance ropopochodne oraz inne płyny grupy 1 wg Dyrektywy 97/23/WE / Gas, petrochemical substances and other fluids in group 1 according to Directive 97/23/EC / Газ, нефтешламы и другие среды группы 1 согласно Директиве 97/23/EC

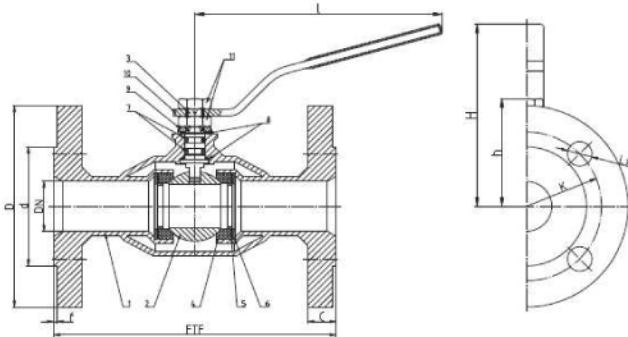


Tabela wymiarowa / Dimensions / Размеры

DN	PS	FTF	D	d	C	T	K	L	n	h	I	H	Kvs	Waga	M
[mm]	[bar]	[mm]	[mm]	[mm]	[mm]	[mm]	[mm]	[mm]	[mm]	[mm]	[mm]	[mm]	[m³/h]	[kg]	[Nm]
10	16; 25; 40	120	90	40	14	2	80	14	4	48,5	140	82		14,7	1,9
15	16; 25; 40	130	95	45	14	2	85	14	4	53,5	140	96		14,7	1,9
20	16; 25; 40	150	105	58	18	2	75	14	4	55,5	140	99		26,2	2,5
25	16; 25; 40	160	115	68	18	2	85	14	4	61,5	140	104		40,9	2,9
32	16; 25; 40	180	140	78	18	2	100	18	4	81,5	195	139		67,0	4,6
40	16; 25; 40	200	150	88	18	2	110	18	4	86,5	195	144		104,7	6,0

Kolnierze przyłączeniowe wg: / Flanged connections acc. to: / Фланцы согласно: PN-EN 1002-1:2001.
Polewiczenia uszczelnienia kołnierzy typu B: / Flange facing type: B: / Уплотнительная поверхность фланца тип B.
Ciężkość zabudowy kołnierzy kołnierzy wg: / Flange face length acc. to: Строительная длина фланца: PN-EN 1002-1.
M - Maksymalny moment obrotowy kołnierza kołnierzy / Maximal operating torque / Максимальный крутящий момент

INFORMACJE TECHNICZNE ORAZ WYCENY INWESTYCYJNE U NASZYCH DORADCÓW

TAŚMY I FOLIE
BUDOWLANE

TAŚMY I FOLIE
OPAKOWANIOWE

MATERIAŁY IZOLUJĄCE
I USZCZELNIJĄCE

SYSTEMY DOCIEPLEŃ
BUDYNKÓW

BEZPIECZEŃSTWO
I HIGIENA PRACY



Chemia

Instalacje:
kontakt bezpośredni: +48 605 227 040

magazyn dla dostaw 110I: ul. Kościuszki 227, 40-600 Katowice
magazyn.instalacje.katowice@orangeseven.pl

magazyn dla dostaw 210I: ul. Zakłiki z Mysłnik 16, 30-198 Kraków
magazyn.instalacje.krakow@orangeseven.pl

Chemia:
kontakt bezpośredni: +48 605 227 040

magazyn dla dostaw 110C: ul. Śląska 88, 40-742 Katowice
magazyn.chemia.katowice@orangeseven.pl

Kropelek:
kontakt bezpośredni: +48 505 657 795

magazyn dla dostaw 114SIW: ul. Handlowa 2, 41-807 Zabrze
sklad.kropelek.zabrze@orangeseven.pl

Pecefal:
kontakt bezpośredni: +48 505 657 795

magazyn dla dostaw 114SIK: ul. Handlowa 2, 41-807 Zabrze
sklad.pecefal.zabrze@orangeseven.pl

Żeliwiarz:
kontakt bezpośredni: +48 505 657 795

magazyn dla dostaw 111SID: ul. Cegielnia Murcki 5, 40-749 Katowice
sklad.zeliwiarz.katowice@orangeseven.pl

Adres do korespondencji i fakturowania: Orange Seven, ul. Opolskiego 1/21, 41-500 Chorzów